

# AXIS 215 PTZ Netzwerkkamera

*Kompakte Kamera mit Funktionen zum Schwenken/Neigen/Zoomen für Videoüberwachung mit 360-Grad-Rundumsicht*

Die 215 PTZ Netzwerkkamera mit Schwenk-/Neige-/Zoom-Einstellung (PTZ-Steuerung) über IP-Netzwerke ermöglicht mit der einzigartigen Auto-Flip-Funktion Schwenks um 360 Grad.



## SCHWENKEN, NEIGEN UND ZOOMEN >

Effektives Schwenken, Neigen und Zoomen (Pan, Tilt, Zoom oder kurz PTZ) mit Auto-Flip- und E-Flip-Funktion.

## AUTO-FLIP-FUNKTION >

Die Auto-Flip-Funktion ermöglicht Schwenks um 360 Grad.

## 12-FACH-ZOOM >

Mit dem 12fachen optischen und 4fachen digitalen Zoom wird insgesamt eine 48fache Vergrößerung erreicht, so dass auch kleine oder entfernte Objekte leicht überwacht werden können.

## TAG/NACHT-FUNKTIONALITÄT >

Automatische Tag/Nacht-Funktionalität mit abnehmbarem Infrarot-Filter für höhere Lichtempfindlichkeit.

## AUDIOERKENNUNGSALARM >

Mit einem angeschlossenen Tonaufnahmegerät kann die AXIS 215 PTZ Netzwerkkamera einen Geräuschpegelalarm senden. Der Erkennungspegel ist individuell einstellbar.

## GLEICHZEITIGE DATENSTRÖME IN MOTION JPEG UND MPEG-4 >

Simultane Motion JPEG- und MPEG-4-Videoströme ermöglichen die Optimierung von Bildqualität und Bandbreiteneffizienz.

**AXIS**<sup>®</sup>  
COMMUNICATIONS

## ZUVERLÄSSIGE, UNAUFFÄLLIGE ÜBERWACHUNG

Die AXIS 215 PTZ Netzwerkkamera eignet sich für den Einsatz bei Tag und Nacht. Die Schwenk-, Neige- und Zoom-Funktionen können über ein IP-Netzwerk gesteuert werden. Die AXIS 215 PTZ überzeugt durch ein kompaktes, manipulationssicheres Design: Alle beweglichen Teile befinden sich im Gehäuse. Die vielseitige Kamera eignet sich perfekt zur Überwachung von Innenräumen, etwa in Ladengeschäften, Empfangsbereichen, Banken oder anderen Gebäuden, bei denen ein umfassender Überblick erforderlich ist, gleichzeitig aber auch die Möglichkeit zum Zoomen bestehen sollte, damit bestimmte Bereiche genauer untersucht werden können.



## MODERNE PTZ-STEUERUNG

Die AXIS 215 PTZ ermöglicht eine ausgereifte Fernüberwachung mit Schwenk-, Neige- und Zoom-Steuerung über das IP-Netzwerk. Mit schnellem und genauem Wechseln zwischen Voreinstellungen kann die AXIS 215 PTZ einer Person aus der Entfernung folgen oder mit einer schnellen Schwenk-/Neige-Bewegung auf eine voreingestellte Position eingestellt werden. Die PTZ-Bewegungen lassen sich per Joystick steuern.

## AUTO-FLIP-FUNKTION

Herkömmliche PTZ-Kameras sind mit einer mechanischen Sperre versehen, die Kreisbewegungen verhindert. Eine Person, die um die Kamera herumgeht, kann daher nicht uneingeschränkt verfolgt werden. Dank der von Axis entwickelten Auto-Flip-Funktion ist bei der AXIS 215 PTZ ein sofortiges Umdrehen des Kamerakopfes um 180 Grad und damit das Schwenken über den Nullpunkt hinaus möglich. Daher kann die Kamera Personen oder Objekte unabhängig von der Bewegungsrichtung weiterverfolgen.

## E-FLIP-FUNKTION

Wenn ein Passant unter der Kamera hindurchgeht, steht sein Bild nach der 90-Grad-Neigung auf dem Kopf. Bei anderen PTZ-Kamera-Modellen muss der Bediener das Bild um 180 Grad drehen. Bei der AXIS 215 PTZ ermöglicht die E-Flip-Funktion das automatische Umkehren des Bildes, also eine elektronische Drehung um 180 Grad. Der Passant, der unter der Kamera hindurchgeht, kann so ohne Verzögerung und mit korrekter Bildausrichtung verfolgt werden.

## 48FACHE VERGRÖßERUNG

Da insgesamt ein Vergrößerungsfaktor von 48 zur Verfügung steht, profitiert die Überwachung von der Möglichkeit, eine detaillierte, präzise Ansicht des vergrößerten Bereichs anzuzeigen.

## TAG/NACHT-FUNKTIONALITÄT

Dank Tag/Nacht-Automatik, einem hochempfindlichen CCD-Sensor (Charged Coupled Device) und dem abnehmbaren Infrarot-Filter, die Kamera bei ausreichenden Lichtverhältnissen Farbbilder, und bei schlechten Lichtverhältnissen Schwarzweißbilder liefern.



## AUDIOERKENNUNGSSALARM

Da Zweiwege-Audio unterstützt wird, müssen sich Benutzer nicht auf die Zuschauerrolle beschränken. Sie können überwachte Bereiche abhören, auf ungewöhnliche Geräusche von verdächtigen Aktivitäten reagieren und mit Besuchern oder Eindringlingen kommunizieren. Die audiofähigen Videoprodukte von Axis bieten die Möglichkeit, einen Alarm auszugeben, wenn ein zuvor eingestellter Geräuschpegel erreicht wurde. Bei Alarmauslösung kann die Kamera auf feste, voreingestellte Positionen ausgerichtet werden.



## AUSGEZEICHNETE BILDQUALITÄT

### GLEICHZEITIGE DATENSTRÖME IN MOTION JPEG UND MPEG-4

Die AXIS 215 PTZ bietet gleichzeitig MPEG-4 und Motion JPEG. Videostreams können durch Konfiguration von Bildrate, Auflösung, Komprimierungsstufe und Format für Bildqualität und Bandbreiteneffizienz optimiert werden – möglich sind bis zu 30 Bilder pro Sekunde bei 4CIF-Auflösung.

## ERWEITERTE SICHERHEITS- UND NETZWERKVERWALTUNG

Die AXIS 215 PTZ bietet ein Höchstmaß an Sicherheit mit mehreren kennwortgeschützten Zugriffsebenen für Benutzer, IP-Adressfilter, HTTPS-Verschlüsselung und IEEE 802.1X-Authentifizierung.

Neben IPv4 wird auch IPv6 unterstützt, um dem absehbaren Mangel an IP-Adressen entgegenzuwirken und Probleme mit der statischen IP-Adresszuweisung zu verhindern.

Die Netzwerkauslastung wird durch Unterstützung für Quality of Service (QoS) optimiert. QoS ermöglicht das Reservieren von Netzwerkkapazitäten und die vorrangige Verarbeitung der betriebswichtigen Überwachungsfunktionen in einem QoS-fähigen Netzwerk.

## LEISTUNGSSTARKE EREIGNISVERWALTUNG

Mit den Axis Netzwerk-Kameras können Anwender zu jeder Zeit und an jedem Ort auf einem beliebigen Computer Videobilder abrufen. Die AXIS 215 PTZ überzeugt durch eine leistungsstarke Ereignisverwaltung. Dazu zählen die Bewegungserkennung in mehreren Fenstern, die Audioerkennung und die Anschlussmöglichkeiten für externe Geräte wie Relais und Sensoren zum Einschalten von Beleuchtungen und zum Schließen oder Öffnen von Türen. Durch den Pufferspeicher für Vor- und Nachalarmbilder wird erreicht, dass Bilder unmittelbar vor und nach einem Alarm verfügbar sind.

## OFFENE PROGRAMMIERSCHNITTSTELLE FÜR EIGENE ANWENDUNGEN

Die AXIS 215 PTZ wird mit der dem Industriestandard entsprechenden AXIS VAPIX™ API ausgeliefert, um die Entwicklung von kundenspezifischen Softwarelösungen zu erleichtern. Die API sorgt außerdem für Kompatibilität mit einem äußerst umfassenden Spektrum an Drittanbieter-Anwendungen, die Sie über Axis Application Developer Partner erwerben können.



### ALLES INBEGRIFFEN

Die AXIS 215 PTZ wird komplett mit Netzteil und Montagezubehör für Decken oder abgehängte Decken geliefert. Es ist keine zusätzliche Ausrüstung erforderlich. Sowohl Rauchglas- als auch Klarglasabdeckungen sind inbegriffen.

### EINFACHE STEUERUNG DER AXIS 215 PTZ PER JOYSTICK

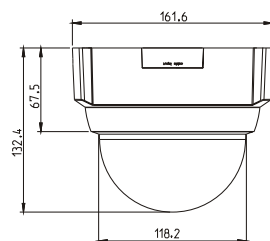
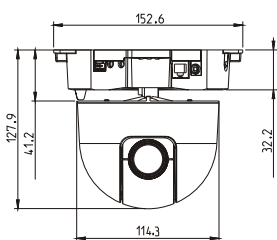


Sonderzubehör

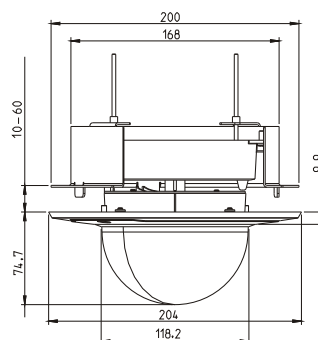
Der schnell ansprechende und äußerst genaue Videoüberwachungs-Joystick AXIS 295 ermöglicht die einfache Verfolgung von Objekten und einen schnellen, flexiblen und sicheren Betrieb der AXIS 215 PTZ. Der Joystick bietet 12 programmierbare Tasten und eine USB-Schnittstelle zur einfachen Installation. Der Anschluss des Joysticks macht eine schnelle und genaue Steuerung der PTZ-Funktionen möglich.

## ABMESSUNGEN

Maßangaben in Millimeter



Deckenmontage



Hängedeckenmontage



## Technische Daten – AXIS 215 PTZ Netzwerkkamera

<b>Modelle</b>	AXIS 215 PTZ-Netzwerk-Kamera 50 Hz AXIS 215 PTZ-Netzwerk-Kamera 60 Hz	<b>Anschlüsse</b>	Ethernet 10BaseT/100BaseTX, RJ-45 Anschlussblock für 1 Alarmeingang, 1 Ausgang und Stromausgang für E/A, Audio-/Mikrofon-Eingang, Audio-Ausgang
<b>Bildsensor</b>	1/4" Sony Halbbild CCD	<b>Prozessoren und Speicher</b>	AXIS ETRAX FS 32-Bit RISC CPU, AXIS ARTPEC-2 Videokomprimierungschip, 32 MB RAM, 8 MB Flash Batteriegesicherte Echtzeituhr
<b>Objektiv</b>	F1,6 bis F2,7, f = 3,8 bis 46 mm, Tag-/Nacht-Funktionalität, Autofokus Fokusbereich: 300 mm (Weitwinkel) oder 1.000 mm (Tele) bis unendlich	<b>Stromversorgung</b>	12 V Gleichstrom ± 5 %, max. 14,5 W
<b>Sichtwinkel</b>	4,4 bis 51,6° horizontal	<b>Betriebsbedingungen</b>	0-45 °C (32 - 113 °F) Relative Luftfeuchtigkeit 20-80 % (nicht kondensierend)
<b>Zoom</b>	12-fach optisch und 4-fach digital, insgesamt 48-fach	<b>Temperaturwarnung</b>	Wird ausgelöst, wenn die Temperatur außerhalb der angegebenen Grenzwerte liegt
<b>Minimale Lichtstärke</b>	Farbe: 1 Lux bei 30 IRE, F1,6 Schwarzweiß: 0,3 Lux bei 30 IRE, F1,6	<b>Installation, Verwaltung und Wartung</b>	Installationsprogramm auf CD und webgestützte Konfiguration Sicherung und Wiederherstellung der Konfiguration AXIS Camera Station One für Aufzeichnung AXIS Camera Management für Kameraverwaltung Firmware-Upgrades über HTTP oder FTP, Firmware erhältlich unter <a href="http://www.axis.com">www.axis.com</a>
<b>Schwenkbereich</b>	±170° (360-Grad-Schwenks per Auto-Flip)	<b>Videozugriff über Web-Browser</b>	Live-Kamerabilder für maximal 20 Clients, Videoaufzeichnung in Datei (ASF), sequentielle Rundgangüberwachung für bis zu 20 Axis-Videoquellen, anpassbare HTML-Seiten
<b>Neigungsbereich</b>	180°	<b>Mindestanforderungen für Web-Browser</b>	Pentium III-Prozessor mit mindestens 500 MHz oder entsprechender AMD-Prozessor, 128 MB RAM, AGP-Grafikkarte, 32 MB RAM, Direct Draw Windows XP, 2000, DirectX 9.0 oder höher Internet Explorer 6.x oder höher Informationen zu anderen Betriebssystemen und Browsern finden Sie unter <a href="http://www.axis.com/techsup">www.axis.com/techsup</a>
<b>Max. Geschwindigkeit</b>	Schwenken: 180°/s, Neigen: 140°/s	<b>Systemintegration</b>	Offene API zur Anwendungsintegration mit AXIS VAPIX API*, AXIS Media Control SDK*, Ereignisauflösedaten im Videostrom Quality of Service (QoS) Layer 3, DiffServ-Modell Watchdog-Funktion garantiert kontinuierlichen Betrieb, Ereignisbenachrichtigungen können von anderen Systemen überwacht werden Eingebettetes Linux-Betriebssystem * Erhältlich unter <a href="http://www.axis.com">www.axis.com</a>
<b>Bildkomprimierung</b>	Motion JPEG MPEG-4 Part 2 (ISO/IEC 14496-2), ASP-Stufe 0-5, SP-Stufe 0-3	<b>Unterstützte Protokolle</b>	IPv4/v6, HTTP, HTTPS, SSL/TLS*, TCP, QoS, SNMPv1/v2c/v3 (MIB-II), RTSP, RTP, UDP, IGMP, RTP, SMTP, FTP, ICMP, DHCP, UPnP, Bonjour, ARP, DNS, DynDNS, SOCKS, NTP, IEEE 802.1X. Weitere Informationen zur Verwendung von Protokollen sind unter <a href="http://www.axis.com">www.axis.com</a> verfügbar *Dieses Produkt enthält Software, die vom Open SSL Project zur Verwendung im OpenSSL Toolkit ( <a href="http://www.openssl.org">www.openssl.org</a> ) entwickelt wurde
<b>Auflösungen</b>	4CIF, 2CIFExp, 2CIF, CIF, QCIF Max 704x480 (NTSC) 704x576 (PAL) Min 176x120 (NTSC) 176x144 (PAL)	<b>Zusätzliches Zubehör (enthalten)</b>	Netzteil für Innenbereiche AXIS PS-P 12 V Gleichstrom, Montagesätze für Decken und Hängedecken, Klarglas- und Rauchglas-Kuppelabdeckungen, Installationsanleitung, CD-ROM mit Installationsprogramm, Software, Benutzerhandbuch MPEG-4-Lizenzen (1 Encoder, 1 Decoder) MPEG-4-Decoder (Windows)
<b>Bildrate</b>	Motion JPEG: bis 30/25 fps für alle Auflösungen MPEG-4: bis 30/25 fps für 2CIF/CIF/QCIF bis 26/22 fps für 4CIF/2CIFExp	<b>Software zur Videoverwaltung (nicht enthalten)</b>	AXIS Camera Station – Überwachungsanwendung für die Wiedergabe, Aufzeichnung und Archivierung mit bis zu 25 Kameras Informationen zu weiteren Anwendungen, die über Partnerunternehmen erhältlich sind, finden Sie unter <a href="http://www.axis.com/partner/adp_partners.htm">www.axis.com/partner/adp_partners.htm</a>
<b>Videostrom</b>	Gleichzeitig Motion JPEG und MPEG-4 Bildrate und Bandbreite steuerbar Konstante und variable Bitrate (MPEG-4) Kompatibel mit 3GPP und ISMA	<b>Zubehör (nicht im Lieferumfang enthalten)</b>	Außengehäuselösungen, Außen-Netzteil, IR-Leuchten, AXIS 295 Video-Überwachungs-Joystick
<b>Bildeinstellungen</b>	Progressivfilter (Auflösung 4CIF) Komprimierungsstufen: 100 Bildrotation: 0°, 180° Seitenverhältniskorrektur Weißabgleich, Belichtungssteuerung, Helligkeit, Schärfe und Farbmodus konfigurierbar Overlay-Funktionen: Bereichs-ID, voreingestellte ID, Uhrzeit, Datum, PTZ-Koordinaten, Text oder Bild Automatischer oder manueller Tag-/Nacht-Modus Gegenlichtausgleich	<b>Zulassungen</b>	EN55024, EN55022 Klasse B, EN61000-3-2, EN61000-3-3, EN60950-1, FCC Teil 15 Abschnitt B Klasse B, ICES-003 Klasse B, C-Tick AS/NZS 3548. Netzteil: UL, CSA, CE
<b>Schwenken/Neigen/Zoomen</b>	Auto-Flip, E-Flip, 20 Positionierungsvoreinstellungen, Sequenzbetrieb, Steuerungswarteschlange, Standbildfunktion, Unterstützung für Windows-kompatible Joysticks Konzipiert für die Steuerung durch einen Bediener <i>Kontinuierliche PTZ-Bewegungen, z. B. im Rahmen einer Rundgangüberwachung, sind nicht vorgesehen. Beachten Sie für ständige Bewegungen bitte das Angebot an Dome-Netzwerkkamera von Axis</i>	<b>Abmessungen (H x B x T) und Gewicht</b>	128 x 153 x 131 mm ohne Abdeckung 132 x 162 x 149 mm einschl. Abdeckung für Deckenbefestigung 730 g einschl. Abdeckung für Deckenbefestigung 1260 g einschl. Montagewinkel und Abdeckung für Hängedeckenbefestigung
<b>Verschlusszeit</b>	NTSC: 4/3 bis 1/50000 Sek. PAL: 8/5 bis 1/50000 Sek.		
<b>Audio</b>	Zweiwege- (Voll- oder Halbduplex) oder Einweg-Audio G.711 PCM 64 KBit/s, G.726 ADPCM 32 oder 24 KBit/s Externes Mikrofon oder externer Eingang erforderlich. Mono-Audio-Ausgang (Leistungsstufe) zum Anschluss an eine Rundrufanlage oder einen Aktivlautsprecher mit integriertem Verstärker		
<b>Sicherheit</b>	Mehrstufiger Kennwortschutz für eingeschränkten Zugriff IP-Adressfilter HTTPS-Verschlüsselung Netzwerkzugriffskontrolle über IEEE 802.1X		
<b>Benutzer</b>	20 Unicast-Benutzer gleichzeitig Unbeschränkte Anzahl von Benutzern bei Multicast-Verwendung (MPEG-4)		
<b>Alarm- und Ereignisverwaltung</b>	Auslösung von Ereignissen durch integrierte Mehrfenster-Bewegungserkennung, externe Signale, Audioerkennung PTZ-Positionierungsvoreinstellungen oder per Zeitplan Hochladen von Bildern über FTP, E-Mail und HTTP Benachrichtigung über TCP, E-Mail, HTTP Bis zu 9 MB Pufferspeicher für Vor- und Nachalarmbilder in Motion JPEG (ca. 4 Minuten Video mit CIF-Auflösung bei 4 Bildern pro Sekunde)		

[www.axis.com](http://www.axis.com)