

Video Security

Netzwerkkameras | eneo Netzwerkkameras NT-Serie

NTD-6101/18

1/4" Tag/Nacht Netzwerk-Domekamera mit
18x Zoom Objektiv, 12VDC, 480TVL

Art-Nr. 93151



Hauptmerkmale

1/4" Super HAD ExView CCD Sensor
Zoomobjektiv: F1,4/4,1-73,8mm / 12x Digital Zoom
Empfindlichkeit: 0,5Lux bei F1,2 (Farbe)
High- und Low-Speed Shutter (AES/MES/DSS)
Bildschirm-Menüführung / Kameratitel-Einblendung
80 Festpositionen speicherbar

MPEG-4 Kompression
Übertragungsrate: Bis zu 25 B./Sek. (720x576 Px)
Viewer für Live / Aufzeichnung und Konfiguration
Vor- und Nachalarm-Aufzeichnung (im Client PC)
Integrierter Web Server: 10Base-T/100Base-TX
Ereignis-Bildübertragung per E-Mail

Spezifikationen

System	Tag/Nacht
Videonorm	CCIR/PAL
Chipgröße	1/4"
Aufnahmesensor	CCD
Synchronisation	Intern
Fremdsynchronisation	Nein
Signal/Rauschabstand	50dB
Digitale Signalverarbeitung (DSP)	DSP-3R
Lichtempfindlichkeit (bei 50% Videosignal)	0,5Lux, bei F1,2; 0,7Lux bei F1,4; 0,05Lux bei 1/3Sek. Shutter; 0,01Lux bei 1/3 Sek.Shutter und ausgeschwenktem IR-Sperrfilter
Horizontale Auflösung	480TVL
Automatische Verstärkungsregelung (AGC)	Automatisch (Abschaltbar)
Shutter Modi	High und Low-Speed Shutter
Elektronische Shutter Funktion (AES/MES)	Automatisch / Manuell: 1 ~ 1/10.000Sek. (PAL)
Bildintegration	ja
Low Speed Shutter (DSS)	Vorhanden
Weißabgleich	Modis: Manuell, Automatik, Innen, Außen, ATW

(Fortsetzung Spezifikationen)

Gegenlichtkompensation	BLC
IR-Sperrfilter	ja, Per Motor, automatisch (in Abhängigkeit von der einfallenden Lichtmenge). Im ausgeschwenkten Zustand wird das Farbsignal, abgeschaltet
Innen-/Außenanwendung	Anpassung der erforderlichen Kameraparameter über das Menü
Bildzonen	16 Zonen mit Texteinblendung programmierbar
Geschützte Bereiche	8 Bereiche maskierbar
Texteinblendung	16 Stellen
Bildschirm-Menüsteuerung	Ein/Ausschaltbar
Menüsprachen	Englisch
Bildeinstellung	Farbe, Helligkeit und Kontrast (über Netzwerk)
Videoausgänge (Art)	FBAS, BAS
Videoausgänge	1Vss, (F)BAS, 75Ohm, BNC
Audio	Nicht in Verbindung mit Anschlusskabel NTD-OPX/IPX-CC1, #74144
Alarめingänge	2, für Öffner oder Schließkontakte programmierbar
Alarmausgänge	1
Alarmverarbeitung	über eingebaute Bewegungs-Detektion, Empfindlichkeits- und Umschalteinstellung. E-Mail Versand
Interner Speicher	nein
Systemvoraussetzungen	Windows 2000/XP, Intel Pentium IV 2GHz oder höher, 512MB RAM oder höher, Festplatte min. 80GB je nach Aufzeichnungsbedarf
Kompressionsverfahren	MPEG4, Teil 2 (ISO/IEC 14496-2), Profil SP und ASP
Audio Standards	PCM 16/8 Bit (Duplex-Übertragung)
Bildauflösung max.	720 x 576
Auflösung	Netzwerk: 720x576 (D1), 640x480, 320x240, 160x120 Px.
Bildübertragungsrate max.	50HB/Sek.
Bildrate	Max. 25 Bilder/Sek. bei 720x576 Px. (PAL)
Ethernet-Schnittstelle	10Base-T, 100Base-TX, RJ-45
Web browser	MS Internet Explorer mind. Vers. 6.0
Netzwerkprotokolle	TCP/IP, DHCP, HTTP, DNS, UDP, RTP, RTSP, SMTP
Bandbreite	Einstellbar
Objektiv Typ	Zoom
Objektiv	F1,4 ~ 3,0/4,1 ~ 73,8mm (18x optischer, 12x Digital Zoom)
Objektiv-Mount	Objektiv integriert
Anwendungsbereich	Tag/Nacht
Nennformat	1/4"
Asphärische Technologie	ja
Mount	keine Angabe
Brennweite	4,1-73,8mm
Digital Zoom	12-fach
Bildwinkel horizontal	48-2,8°
Blendensteuerung	Auto-Iris, Auto-Iris (Manuell übersteuerbar)

(Fortsetzung Spezifikationen)

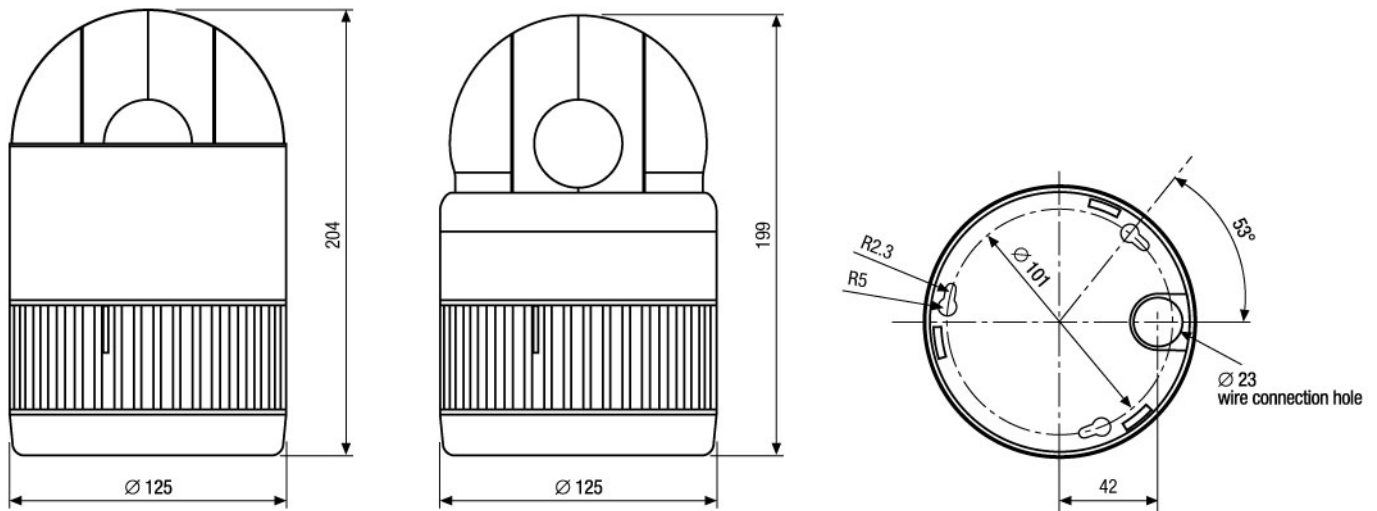
Fokussteuerung	Automatisch (Manuell übersteuerbar)
Minimaler Objektabstand (MOD)	0,3m
Voralarm-Aufzeichnung	180Sek. max.
Nachalarm-Aufzeichnung	180Sek. max.
Suchfunktion	nach Zeit, Alarm und Ereignis
Serielle Schnittstellen	RS-485 Fastrax E Protocol
Steuer-Schnittstellen	RS-485
Zugriff	Multicast-fähig
Software-Upgrade	über Netzwerk-Schnittstelle, inkl. Viewer setup
Geschwindigkeitsbereich bei manueller Steuerung (Horizontal)	0,5° ~ 90°/Sek. (abhängig von der Zoomstellung), Turbo: 380°/Sek.
Geschwindigkeitsbereich bei manueller Steuerung (Vertikal)	0,5° ~ 90°/Sek. (abhängig von der Zoomstellung)
Drehbereich	endlos: 360°
Vertikaler Neigebereich	-10° ~ +90°
Autoflip-Funktion	Dreht die Domekamera automatisch um 180° in der 90°-Neigeposition
Winkelspiel	0,2°
Proportionale Schwenk- und Neigefunktion	In Abhängigkeit von der Zoomstellung wird die S/N-Geschwindigkeit reduziert
Bereichsabfahrt	4 Abfahrten: 1x bis zu 240Sek., oder 3x bis zu insgesamt 240Sek.
Zielansteuerung	80 Positionen mit jeweils 16 Zeichen Texteinblendung und individueller Kameraeinstellung/Position.
Programmierbare Parkposition	Vorhanden
Touren	8 wählbare Touren mit Vektor Verlauf und jeweils 42 Presets und anderen Funktionen. Wählbare Verweildauer/Position: 3 bis 99Sek. Wählbarer "Fast" oder "Slow" Vektor Verlauf
Autoscan-Funktion	1x Autopan, 8x Autoscan
Schutzart	IP40
Betriebsspannung	12VDC
Leistungsaufnahme	max. 12W
Temperaturbereich (Betrieb)	0 ~ +50°C
Gehäuse	Kunststoff, schwarz, für Deckenanbau im Innenbereich (bis 0°C)
Abmessungen (HxBxT)	siehe Maßzeichnung
Gewicht	1,25kg
Lieferumfang	Netzgerät 230V/12VDC, RS-485 & Alarm-Anschlusskabel, Viewer Software, Konfigurations- und Client CD-R

Zubehör

74057 / EDC-IDF	Domegehäuse für Deckeneinbau mit getönter Kuppel 4.9"
74139 / EDC-IDFH	Domegehäuse für Deckeneinbau mit Gehäuse und klarer Kuppel 6.8"

(Fortsetzung Zubehör)

74130 / EDC-OPC-2/24V	Domegehäuse für Außen, Sonnenschutzdach, klare Kuppel 6,5", 24VAC
74134 / EDC-IPS-2/24V	Domegehäuse für Innenmontage, getönte Kuppel 6,5", 24VAC
74135 / EDC-IPC-2/24V	Domegehäuse für Innenmontage, klare Kuppel 6,5", 24VAC
74136 / EDC-OPS-2/24V	Domegehäuse für Außen, Sonnenschutzdach, getönte Kuppel 6,5", 24VAC
74144 / NTD-OPX/IPX-CC1	Anschlusskabel für NTD-6101/xx Netzwerk Domes im Innen/Außengehäuse



Maße/Dimensions: mm

Video-Sicherheit.net Oliver Zölllich
 Ihr Ansprechpartner: Oliver Zölllich
 Wollenweber Str. 6 · 31303 Burgdorf
 Telefon 05136-8787960 · Telefax 05136-8787961
 zoellich@video-sicherheit.net · www.video-sicherheit.net

