

Video Security

Gehäuse | eneo CANDID Gehäuse

VHU-260/230V

Candid Wetterschutzgehäuse (260mm),
mit Heizung und Thermostat, 230VAC

Art-Nr. 79493



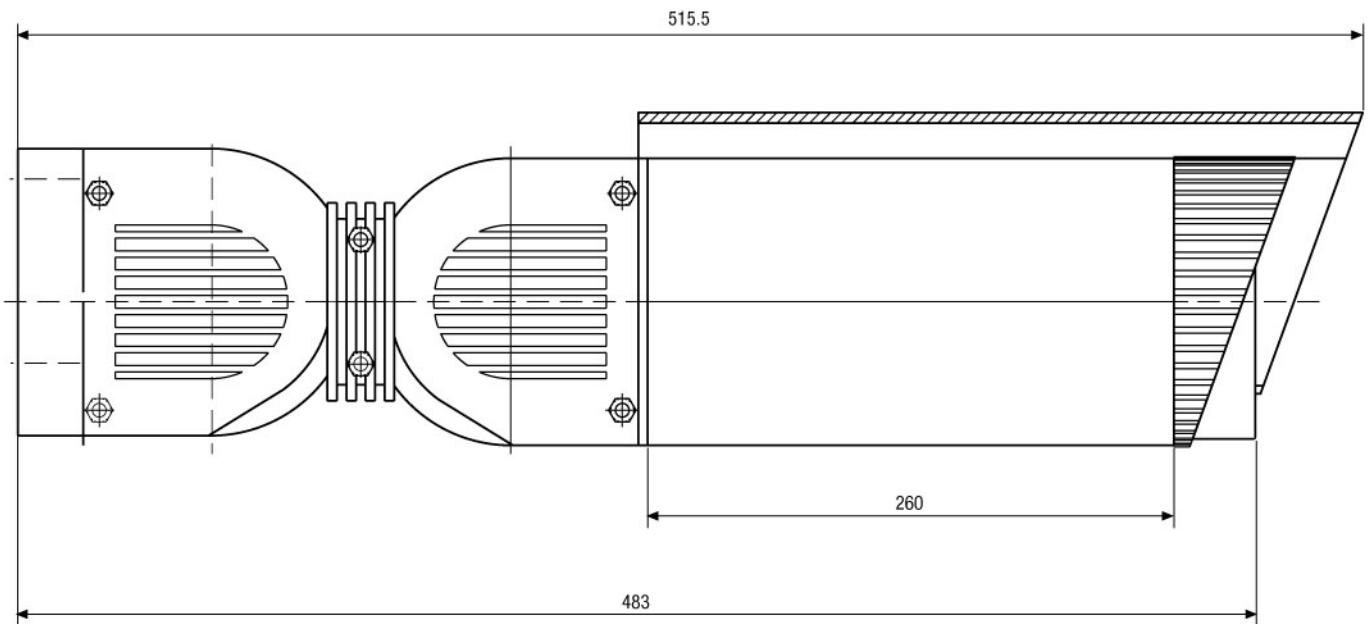
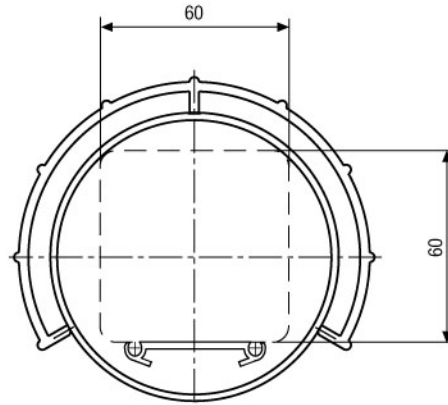
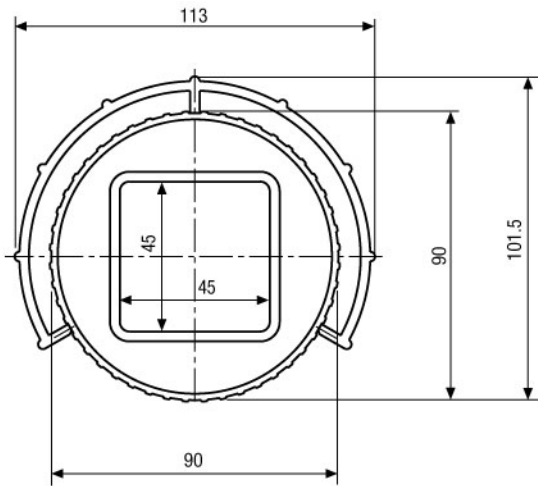
Hauptmerkmale

Wetterschutzgehäuse für universelle Anwendungen
Mit integrierter stufenloser Kugelkopf-Verstellung
Für Wand-/Decken- und Aufstellmontage
Für Kameras mit 230VAC-Versorgung

Isolierte Kamerabefestigung
Kabelverschraubung: M25x1,5
Vollkommen verdeckte Kabelführung
Schutzart: IP66/67

Spezifikationen

Gesamte Einbaulänge	260mm
Ausblickscheibe	PC (Makrolon)
Clear Shield	nein
Scheibenheizung	ja, Thermostatisch geregelte 230V-Heizung
Thermostat	Ein: +16°C, Aus: +20°C
Sonnenschutzdach	ja
Verdeckte Kabelführung	ja
Kabeleinführung	M25 x 1,5mm für bis zu 4 Kabeln mit unterschiedlichen Durchmessern
Integrierte Wandhalterung	ja
Schutzart	IP66, IP67
Gehäuse	Außengehäuse
Gehäusematerial	Aluminium
Farbe (Gehäuse)	RAL9016
Farbe	RAL9016 (Mittelteil und Sonnenschutzdach), RAL7035 (Front- und Rückteil), RAL7037 (Kugelkopf/Klemmring)
Abmessungen (HxBxT)	Siehe Maßzeichnung
Gewicht	1,4kg
Lieferumfang	Inbusschlüssel 3mm, Befestigungsbeipack



Maße/Dimensions: mm

Video-Sicherheit.net Oliver Zöllich
 Ihr Ansprechpartner: Oliver Zöllich
 Wollenweber Str. 6 · 31303 Burgdorf
 Telefon 05136-8787960 · Telefax 05136-8787961
 zoellich@video-sicherheit.net · www.video-sicherheit.net

