

# W LED300K-25

Home | Security | Beleuchtung | Weißlicht

W LED300K-25  
LED-Weißlichtscheinwerfer, 25°,  
Kaltweiß 200-240VAC, 120W, Wandhalterung

Art-Nr. 71743



## Hauptmerkmale

Farbtemperatur 5650K bis 7000K (Kaltweiß)  
Horizontale/Vertikale Lichtausbreitung 25°  
Lichtstrom 8500 Lumen  
Integriertes Schaltnetzgerät mit Softstart  
Eingangsspannung 200 bis 240VAC, 50Hz  
Netzgeräte-Wirkungsgrad 97% (cos Phi >0,9)

Niedrige Eigenerhitzung / Vibrationsunempfindlich  
Bauteile mit erweitertem Temperaturbereich  
Oberfläche Aluminium C-0 eloxiert  
Schutzart IP66  
Zubehör: Montagebügel, Wand-/Deckenhalterung  
Option: Masthalterung

## Spezifikationen

Leuchtmittel	LED
Farbtemperatur	5650 ~7000K
Lichtstrom	8500 Lumen
Strahlausbreitung H	25°
Strahlausbreitung V	25°
Leuchtweite	175 m
Dämmerungsschalter	nein
Temperaturabhängige Abschaltung	Ab >60°C Systemtemperatur wird die Versorgungsspannung zurückge-regelt
Isolationsfestigkeit	Schutzklasse I (Luft- und Kriechstrecken =>4mm)
Wirkungsgrad	>97% (Netzgerät), Cos Phi: >0,9
Einschaltverzögerung	Softstart
Erwärmung über Umgebungstemperatur	Max. 35°C
Anschluss	2m flexibles Netzkabel mit offenen Enden
Netzgerät	integriert
Schutzart	IP66

## W LED300K-25

(Fortsetzung Spezifikationen)

<b>Befestigung</b>	Wandmontagearm im Lieferumfang enthalten
<b>Betriebsspannung</b>	200 ~240VAC +/-10%, 50Hz
<b>Leistungsaufnahme</b>	120W bei 230VAC
<b>Temperaturbereich (Betrieb)</b>	-30°C ~+50°C
<b>Gehäusebelüftung</b>	Über Druckausgleichsmembran
<b>Gehäuse</b>	Aluminium mit Kunststoffabdeckung
<b>Farbe</b>	Gehäuse: silberfarben eloxiert, Front: Klar
<b>Abmessungen (HxBxT)</b>	Siehe Maßzeichnung
<b>Gewicht</b>	4,2kg

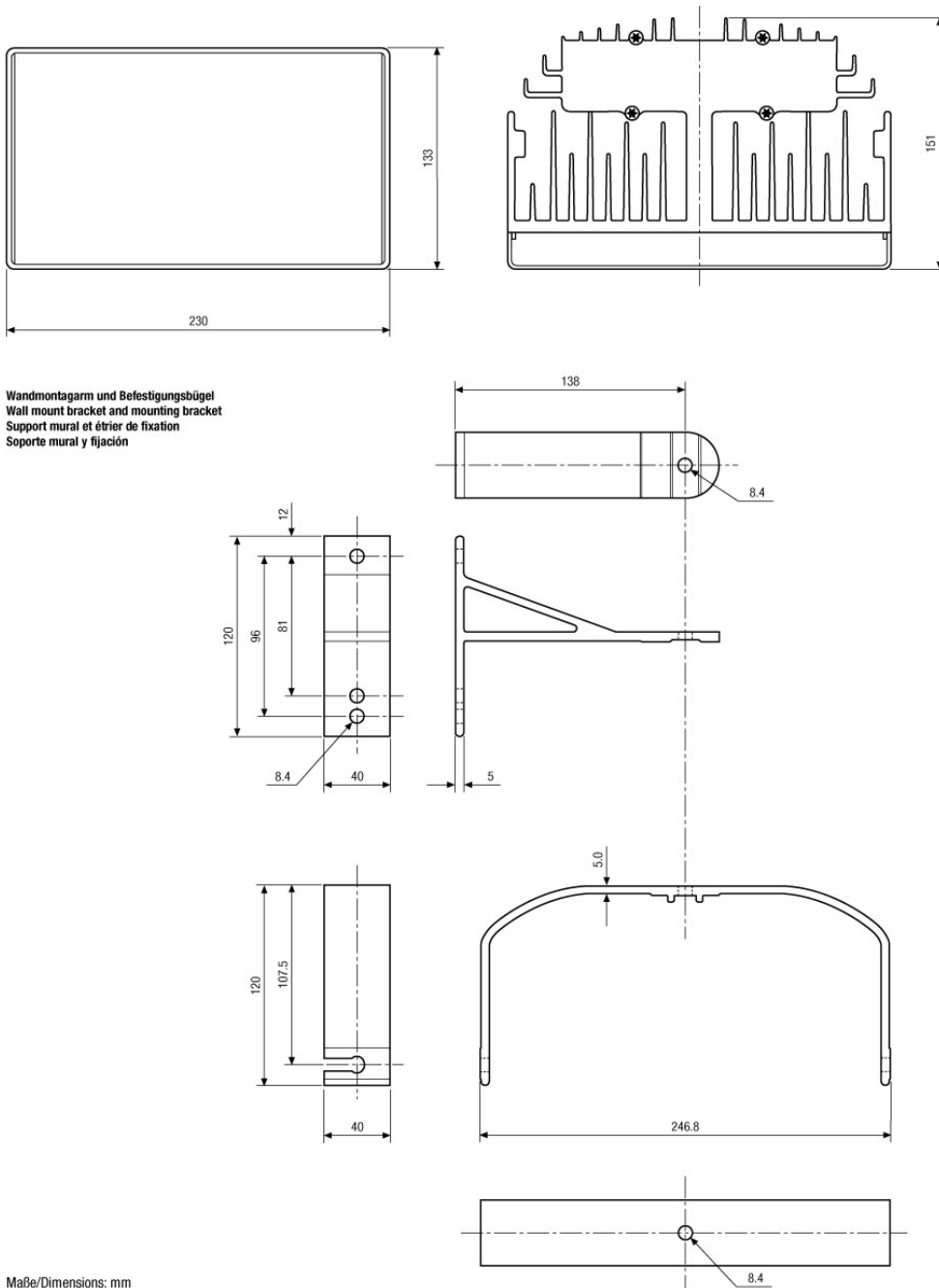
### Optionales Zubehör

71722	PM-80	Mastmontageset für IR LED-WBSET (80-180mm Mast)
-------	-------	---

# W LED300K-25

Home | Security | Beleuchtung | Weißlicht

## Technische Zeichnung



Wandmontagarm und Befestigungsbügel  
Wall mount bracket and mounting bracket  
Support mural et étrier de fixation  
Soporte mural y fijación

Maße/Dimensions: mm

Video-Sicherheit.net Oliver Zöllich  
Ihr Ansprechpartner: Oliver Zöllich  
Wollenweber Str. 6 · 31303 Burgdorf · DE  
Telefon 05136 - 87 87 960 · Telefax 05136 - 87 87 961  
zoellich@video-sicherheit.net · www.video-sicherheit.net

