

Video Security

Domekameras | eneo Minitrax Domes

EDMC-142

1/4" Farb High Speed Mini Domekamera mit
10x Zoom Objektiv, 24VAC, 430TVL

Art-Nr. 74116



Hauptmerkmale

1/4" Vandalismus-geschützte PTZ Farb-Domekamera
10-fach Zoom-Objektiv und 10-fach Digitalzoom
Zoomobjektiv: F1,6/3,15-31,5mm
Horizontaler Drehbereich: 0 bis 359°
Max. Horizontalgeschwindigkeit: bis 120°/Sek.
60 Presets / 4 Auto Scan Bereiche

4 Touren mit jeweils 4 Presets / Home Position
Menügeführtes Setup-Programm, Kamera-Titelanzeige
High Speed Shutter (MES/ESC)
Automatischer und manueller Weißabgleich (ATW)
RS-485 Schnittstelle
Betriebsspannung: 12VDC/24VAC

Spezifikationen

Videonorm	PAL
System	Farbe
Chipgröße	1/4"
Aufnahmesensor	CCD, Sony Super HAD Interline Transfer
Synchronisation	Intern/Netzverkoppelt
Signal-/Rauschabstand	48dB
Lichtempfindlichkeit (bei 50% Videosignal)	0,85Lux, bei F1,2; 1,5Lux bei F1,6 (gemessen)
Belichtungsregelung	Automatik- oder manueller Betrieb, Iris-Priorität, Shutter-Priorität
Horizontale Auflösung	430TVL
Geschwindigkeit (manuelle Steuerung)	120°/Sek.
Drehbereich	359°
Neigebereich	0° ~ 90°
Zielansteuerung	60 Positionen
Winkelspiel	+/-0,1°
Touren	4 wählbare Touren mit jeweils 4 Presets
Autoscan-Funktion	4 Bereiche, Geschwindigkeit: 7°/Sek.
Digitale Signalverarbeitung (DSP)	Ja

(Fortsetzung Spezifikationen)

Automatische Verstärkungsregelung (AGC)	Automatisch bis max. 30dB (abschaltbar)
Linearer elektronischer Shutter (ESC)	1/50 ~ 1/10.000Sek., Automatisch und Manuell
Bildintegration	nein
Weißabgleich	Modis: Manuell, Automatik, Innen, Außen
Gegenlichtkompensation	BLC, Ein/Ausschaltbar
IR-Sperrfilter	nein
Videoausgänge (Art)	FBAS
Videoausgänge	1Vss, FBAS, 75 Ohm, BNC
Objektiv-Mount	Objektiv integriert
Objektiv Typ	Zoom
Objektiv	F1,6~F32/3,15 ~ 31,5mm (10x optischer, 10x Digital Zoom)
Anwendungsbereich	Security
Nennformat	1/3"
Asphärische Technologie	nein
Brennweite	3,15-31,5mm
Bildwinkel horizontal	60-6,5°
Fokussteuerung	Automatisch (Manuell übersteuerbar)
Blendensteuerung	Auto-Iris, Manuell übersteuerbar
Mount	keine Angabe
Alarmeinangang	1
Alarmverarbeitung	Anfahrt einer vorgewählten Position
Bild-Einstellmöglichkeiten	Schärfe (15 Stufen), Helligkeit (90 Stufen), Spiegelbild
Bildschirm-Menüsteuerung	Ein/Ausschaltbar
Menüsprachen	Englisch
Texteinblendung	Vorhanden
Schutz gegen unbefugte Bedienung	Passwort geschützt
Adressen	Bis zu 63 Adressen einstellbar
Ansteuerung	Mit Steuergeräteserie EDC-KBD(M) (Direktansteuerung) und in Verbindung mit den eneo Digital Rekorderserien DLR, DTR und DPR
Fernanwahl	Über die Tastatur können Menüeinstellungen erfolgen
Steuer-Schnittstellen	RS-485, 63 Adressen einstellbar. Ansteuerung über die Bedienpultserie EDC-KBD(M) mit 9600Baud und Pelco D Protokoll (2400Baud)
Temperaturbereich (Betrieb)	-10°C ~ +50°C
Heizung	ja
Temperaturbereich mit Heizung	-20°C ~ +50°C
Schutzart	IP65, bei sachgerechter Montage gemäß Betriebsanleitung
Betriebsspannung	12VDC, 24VAC
Leistungsaufnahme	Max. 10,0W
Kuppel	3,9" (99mm), Acryl/klar
Farbe (Kuppel)	klar
Kamera-Einbau	nein

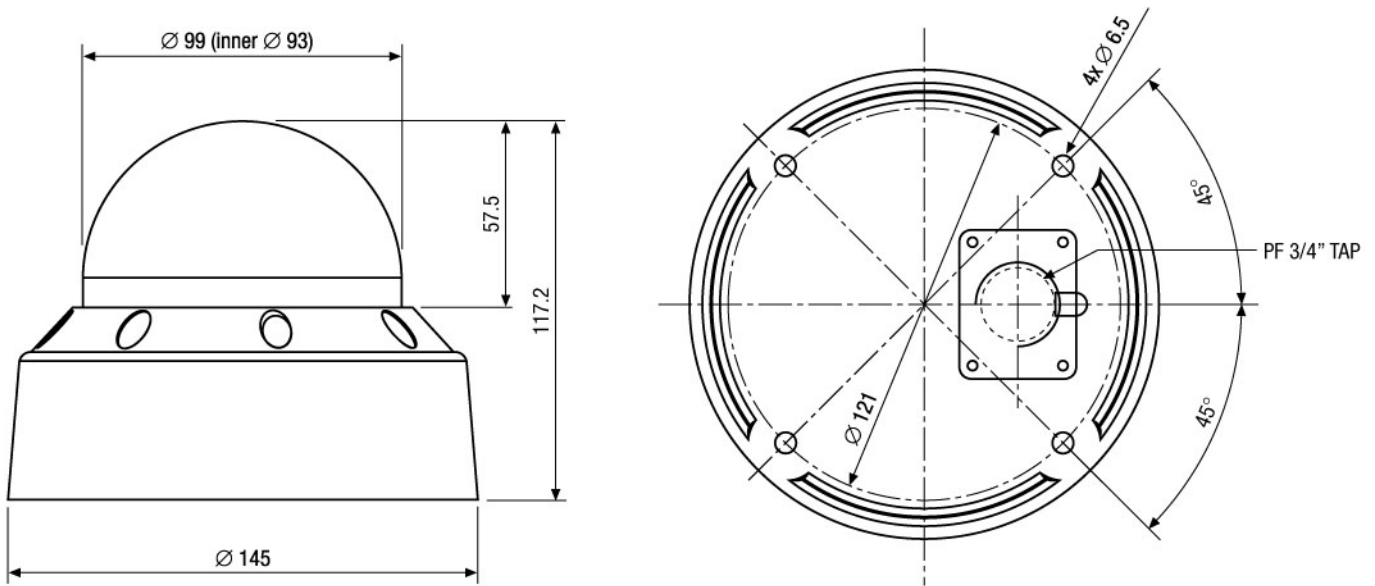
EDMC-142

(Fortsetzung Spezifikationen)

Kamerabefestigung	Deckenanbau, oder Einbau in die Wand- oder Deckenhalterung EDMC/CWB
Montageart	Deckeneinbau, Wandmontage
Gehäuse	Innengehäuse
Gehäusematerial	Aluminium
Farbe (Gehäuse)	Pantone Cool Gray 1C
Abmessungen (HxBxT)	Siehe Maßzeichnung
Gewicht	1,3kg
Lieferumfang	Befestigungs-Beipack (Schrauben mit O-Ring), Torx-Schlüssel, Bohrschablone, Betriebsanleitung

Zubehör

74097 / EDMC/CWB	Wand- oder Deckenmontage Halterung für EDMC Domekameraserie und WDDG-1
70527 / NE-132/AC24V	Netzgerät 230VAC/24VAC (1,0A)
70449 / NE-128	Netzgerät 230V/24VAC-5A, IP66
74099 / EDMC/H12	Niedervolt Heizungskit 12V/10W für Minitrax Serie
74104 / EDMC/H24	Niedervolt Heizungskit 24V/10W für Minitrax Serie
74088 / EDC-KBD1	Systemtastatur mit 3-Achsen Joystick 12VDC/230VAC
74092 / EDC-KBDM-3	Systemtastatur mit Joystick, 5"-Monitor 12VDC/230VAC, Fastrax Protokoll
74089 / EDC-CR1	Konverter RS-232/RS-485, Aufholverstärker RS-485
74094 / EDC-COAX	Koax-Telemetrieplatine für VPT-41/42, EDC/EDMC-Serie, incl. Einbau
74124 / FASTRAX_CONFIG	Konfigurations-Software für Fastrax, Minitrax Domekameras und VKC-1416



Maße/Dimensions: mm

Video-Sicherheit.net Oliver Zöllich
 Ihr Ansprechpartner: Oliver Zöllich
 Wollenweber Str. 6 · 31303 Burgdorf
 Telefon 05136-8787960 · Telefax 05136-8787961
 zoellich@video-sicherheit.net · www.video-sicherheit.net

