

Video Security

Netzwerkcameras | eneo Netzwerkcameras NT-Serie

NTC-4101

1/4" Netzwerk-Tag/Nacht-Farbkamera mit
22x Zoom, IR-Schwenkfilter, 12VDC,480TVL

Art-Nr. 93153



Hauptmerkmale

1/4" Super HAD Farb/SW CCD Sensor
Integriertes 22x AF-Objektiv / 11x Digital-Zoom
Empfindlichkeit: 0,45Lux bei F1,2 (Farbe)
Digitale Rauschunterdrückung (DNR)
High- und Low-Speed Shutterregelung (MES/ESC/DSS)
Bildschirm-Menüführung / Kameratitel-Einblendung

MPEG-4 Kompression
Übertragungsrate: Bis zu 25 B./Sek. (720x576 Px)
Viewer für Live / Aufzeichnung und Konfiguration
Vor- und Nachalarm-Aufzeichnung (im Client PC)
Integrierter Web Server: 10Base-T/100Base-TX
Ereignis-Bildübertragung per E-Mail

Spezifikationen

System	Tag/Nacht
Videonorm	CCIR/PAL
Chipgröße	1/4"
Aufnahmesensor	1/4" Sony Super HAD Interline Transfer CCD, CCD
Synchronisation	Intern
Signal/Rauschabstand	52dB (AGC ausgeschaltet)
Signalverarbeitung	Digital (DSP)
Lichtempfindlichkeit (bei 50% Videosignal)	0,45Lux, (Farbe); 0,24Lux (SW). Mit 8x Low-Speed Shutter, Farbe: 0,05Lux, SW: 0,03Lux. Bezogen jeweils auf F1,2
Aktive Bildelemente	Ca. 440.000 (H) 752 x (V) 582 Pixels
Horizontale Auflösung	480TVL
Automatische Verstärkungsregelung (AGC)	30dB max., Ein/Ausschaltbar
Linearer Shutter (ESC)	1/50 ~ 1/10.000Sek., Automatisch (ab F22) und Manuell
Bildintegration	ja
Low Speed Shutter (DSS)	1/30Sek. ~ 1Sek. (einstellbar: 2, 4, 8, 16, 32 und 60 Halbbilder)
Apertur-Korrektur (APC)	Horizontal und Vertikal

(Fortsetzung Spezifikationen)

Weißabgleich	Automatisch (AWB), getrennt einstellbar für Innen- und Außenbetrieb, oder Manuell. Weitbereichsabgleich (WAWB)
Gegenlichtkompensation	BLC, Ein-/Ausschaltbar mit einstellbarer Feldgröße
IR-Sperrfilter	ja, Per Motor, automatisch (in Abhängigkeit von der einfallenden Lichtmenge). Im ausgeschwenkten Zustand wird das Farbsignal, abgeschaltet
Texteinblendung	Titel, Kamera-Nr. und Status
Bildschirm-Menüsteuerung	Ein-/Ausschaltbar
Bildeinstellung	Farbe, Helligkeit und Kontrast (über Netzwerk)
Menüeinstellungen	Tag/Nachtfunktion, AGC, BLC, AWB, Blende, MOD, BIB, Bildeinfrieren, Digitalzoom, Digitale Rauschunterdrückung (DNR) Ein/Aus. Spiegelbild (hor.), Positiv-/Negativbild. Digitale Bildstabilisierung (DIS), Wide Dynamic Range (WDR) und Shutter Modus
Externe Einstellungen	Zoom: Tele/Weitwinkel, Fokus: Nah/Fern, Menü: Ein/Aus, AC-Phasenlage (wirksam nur bei optionaler "Line Lock" Funktion)
Externe Anschlüsse	Video (BNC), 12VDC-Spannungseingang, 12-pol. Fernsteuereingang
Videoausgänge (Art)	FBAS, BAS
Videoausgänge	1Vss, (F)BAS, 750hm, BNC
Alarmverarbeitung	über eingebaute Bewegungs-Detektion, Empfindlichkeits- und Umschalteneinstellung. E-Mail Versand
Interner Speicher	ja
Systemvoraussetzungen	Windows 2000/XP, Intel Pentium IV 2GHz oder höher, 512MB RAM oder höher, Festplatte min. 80GB je nach Aufzeichnungsbedarf
Kompressionsverfahren	MPEG4, Teil 2 (ISO/IEC 14496-2), Profil SP und ASP
Bildauflösung max.	720 x 576
Auflösung	Netzwerk: 720x576 (D1), 640x480, 320x240, 160x120 Px.
Bildübertragungsrate max.	50HB/Sek.
Bildrate	Max. 25 Bilder/Sek. bei 720x576 Px. (PAL)
Wiedergabe	Über Browser auf PC oder Viewer-Software
Ethernet-Schnittstelle	10Base-T, 100Base-TX, RJ-45
Web browser	MS Internet Explorer mind. Vers. 6.0
Netzwerkprotokolle	TCP/IP, DHCP, HTTP, DNS, UDP, RTP, RTSP, SMTP
Bandbreite	Einstellbar
Objektiv Typ	Zoom
Objektiv	F1,6 ~ F32/3,9 ~ 85,8mm
Objektiv-Mount	Objektiv integriert
Anwendungsbereich	Security
Nennformat	1/4"
Asphärische Technologie	ja
Mount	keine Angabe
Brennweite	3,9-85,8mm
Digital Zoom	11-fach

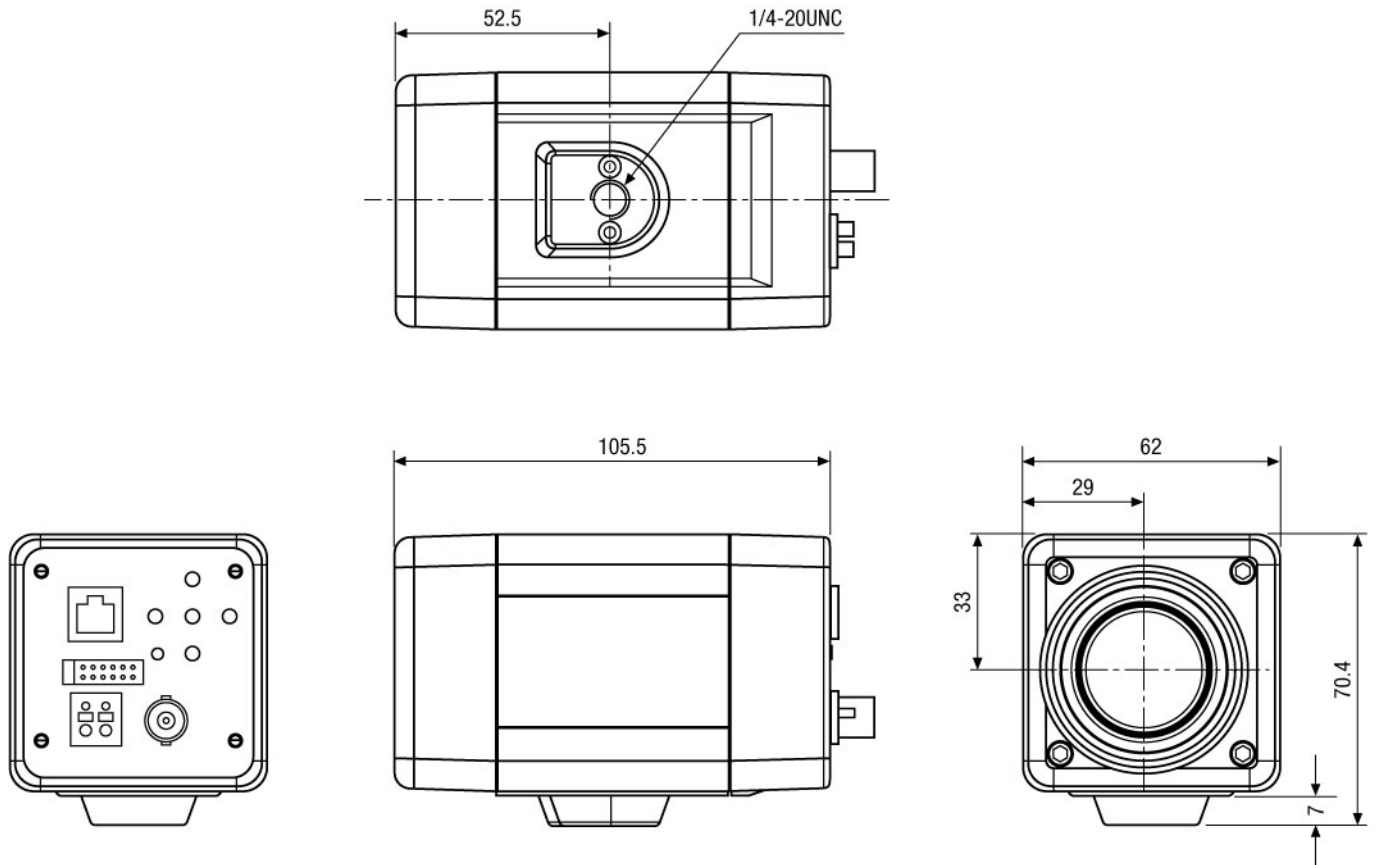
NTC-4101

(Fortsetzung Spezifikationen)

Bildwinkel horizontal	50-2,46°
Belichtungsregelung	Automatik- oder manueller Betrieb: Blende, High und Low Speed Shutter, MOD und AGC. Automatikbetrieb: Iris-Priorität, Shutter-Priorität
Blendensteuerung	Auto-Iris, Automatisch/Manuell übersteuerbar
Minimaler Objektstand (MOD)	Weitwinkel (x1 - x4): 10cm; Tele (x5 - x22): 1,0m. Auf 0,1m; 1,0m; 1,5m; 2,5m und 6m voreinstellbar
Filtergewinde	M37x0,7mm
Voralarm-Aufzeichnung	180Sek. max.
Nachalarm-Aufzeichnung	180Sek. max.
Suchfunktion	nach Zeit, Alarm und Ereignis
Steuer-Schnittstellen	RS-232, RS-485, Steuerprotokolle: eneo Fastrax und Pelco D&P (automatische Erkennung)
Konfiguration	Über WebBrowser und eingebautem WebServer
Zugriff	Multicast-fähig
Software-Upgrade	über Netzwerk-Schnittstelle, inkl. Viewer setup
Schutzart	IP66/67
Kamerabefestigung	Montagefuß mit 1/4" - 20 UNC Gewinde, wahlweise an der Gehäuseunter- oder Oberseite zu befestigen
Betriebsspannung	12VDC
Leistungsaufnahme	8W max.
Temperaturbereich (Betrieb)	0 ~ +40°C
Luftfeuchtigkeitsbereich (Betrieb)	0 ~ 96%, nicht kondensierend
Farbe	RAL9016 (Mittelteil und Sonnenschutzdach), RAL7035 (Front- und Rückteil), RAL7037 (Kugelkopf/Klemming)
Abmessungen (HxBxT)	siehe Maßzeichnung
Gewicht	1,5kg
Lieferumfang	Viewer-Software mit Aufzeichnungsmöglichkeit, Konfigurations- und Client CD-R, 12-pol. Steuer-Anschlusskabel mit offenen Enden

Zubehör

77773 / VT-PS12DCDT1	Netzgerät 12VDC/1,0A, stab., Tischpult Version, 1,8m DC-Kabel m. offenen Enden
74088 / EDC-KBD1	Systemtastatur mit 3-Achsen Joystick 12VDC/230VAC
74092 / EDC-KBDM-3	Systemtastatur mit Joystick, 5"-Monitor 12VDC/230VAC, Fastrax Protokoll
74124 / FASTRAX_CONFIG	Konfigurations-Software für Fastrax, Minitrax Domekameras und VKC-1416



Maße/Dimensions: mm

Video-Sicherheit.net Oliver Zöllich
 Ihr Ansprechpartner: Oliver Zöllich
 Wollenweber Str. 6 · 31303 Burgdorf
 Telefon 05136-8787960 · Telefax 05136-8787961
 zoellich@video-sicherheit.net · www.video-sicherheit.net

