

Video Security

Netzwerkkameras | eneo Netzwerkkameras NT-Serie

NTD-4101

1/4" Netzwerk Farb-Mini Domekamera mit
10x Zoom Objektiv, 12VDC, 430TVL

Art-Nr. 93155



Hauptmerkmale

1/4" Vandalismus-geschützte IP PTZ Farb-Domekamera
Zoomobjektiv: F1,6/3,15-31,5mm / 10x Digitalzoom
Empfindlichkeit: 0,85Lux bei F1,2
High Speed Shutter (MES/ESC)
Bildschirm-Menüführung / Kameratitel-Einblendung
Max. Horizontalgeschwindigkeit: bis 120°/Sek.

MPEG-4 Kompression
Übertragungsrate: Bis zu 25 B./Sek. (720x576 Px)
Viewer für Live / Aufzeichnung und Konfiguration
Vor- und Nachalarm-Aufzeichnung (im Client PC)
Integrierter Web Server: 10Base-T/100Base-TX
Ereignis-Bildübertragung per E-Mail

Spezifikationen

System	Farbe
Videonorm	PAL
Chipgröße	1/4"
Aufnahmesensor	Sony Super HAD Interline Transfer , CCD
Synchronisation	Intern
Fremdsynchronisation	Nein
Signal/Rauschabstand	48dB (AGC ausgeschaltet)
Lichtempfindlichkeit (bei 50% Videosignal)	0,85Lux
Horizontale Auflösung	430TVL
Automatische Verstärkungsregelung (AGC)	Automatisch bis max. 30dB (abschaltbar)
Linearer elektronischer Shutter (ESC)	1/50 ~ 1/10.000Sek., Automatisch und Manuell
Bildintegration	nein
Apertur-Korrektur (APC)	Horizontal und Vertikal
Weißabgleich	Modis: Manuell, Automatik, Innen, Außen
Gegenlichtkompensation	BLC
IR-Sperrfilter	nein
Texteinblendung	Vorhanden
Bildschirm-Menüsteuerung	Ein/Ausschaltbar

(Fortsetzung Spezifikationen)

Menüsprachen	Englisch
Bildeinstellung	Farbe, Helligkeit und Kontrast (über Netzwerk)
Videoausgänge (Art)	FBAS
Videoausgänge	1Vss, FBAS, 750hm
Alarmeinang	1
Alarmverarbeitung	über eingebaute Bewegungs-Detektion, Empfindlichkeits- und Umschalteneinstellung. E-Mail Versand
Interner Speicher	ja
Systemvoraussetzungen	Windows 2000/XP, Intel Pentium IV 2GHz oder höher, 512MB RAM oder höher, Festplatte min. 80G
Kompressionsverfahren	MPEG4, Teil 2 (ISO/IEC 14496-2), Profil SP und ASP
Bildauflösung max.	720 x 576
Auflösung	Netzwerk: 720x576 (D1), 640x480, 320x240, 160x120 Px.
Bildübertragungsrate max.	50HB/Sek.
Bildrate	Max. 25 Bilder/Sek. bei 720x576 Px. (PAL)
Wiedergabe	Über Browser auf PC oder Viewer-Software
Ethernet-Schnittstelle	10Base-T, 100Base-TX, RJ-45
Web browser	MS Internet Explorer mind. Vers. 6.0
Netzwerkprotokolle	TCP/IP, DHCP, HTTP, DNS, UDP, RTP, RTSP, SMTP
Bandbreite	Einstellbar
Objektiv Typ	Zoom
Objektiv	F1,6~F32/3,15 ~ 31,5mm (10x optischer, 10x Digital Zoom)
Objektiv-Mount	keine Angabe
Anwendungsbereich	Security
Nennformat	1/4"
Asphärische Technologie	nein
Mount	keine Angabe
Brennweite	3,15-31,5mm
Bildwinkel horizontal	60-6,5°
Blendensteuerung	Auto-Iris, Auto-Iris (Manuell übersteuerbar)
Fokussteuerung	Automatisch (Manuell übersteuerbar)
Voralarm-Aufzeichnung	180Sek. max.
Nachalarm-Aufzeichnung	180Sek. max.
Suchfunktion	nach Zeit, Alarm und Ereignis
Adressen	Bis zu 63 Adressen einstellbar
Steuer-Schnittstellen	RS-485
Konfiguration	Über WebBrowser und eingebautem WebServer
Zugriff	Multicast-fähig
Software-Upgrade	über Netzwerk-Schnittstelle, inkl. Viewer setup
Geschwindigkeitsbereich bei manueller Steuerung (Horizontal)	Max. 120°/Sek.
Geschwindigkeitsbereich bei manueller Steuerung (Vertikal)	120°/Sek.
Drehbereich	359°

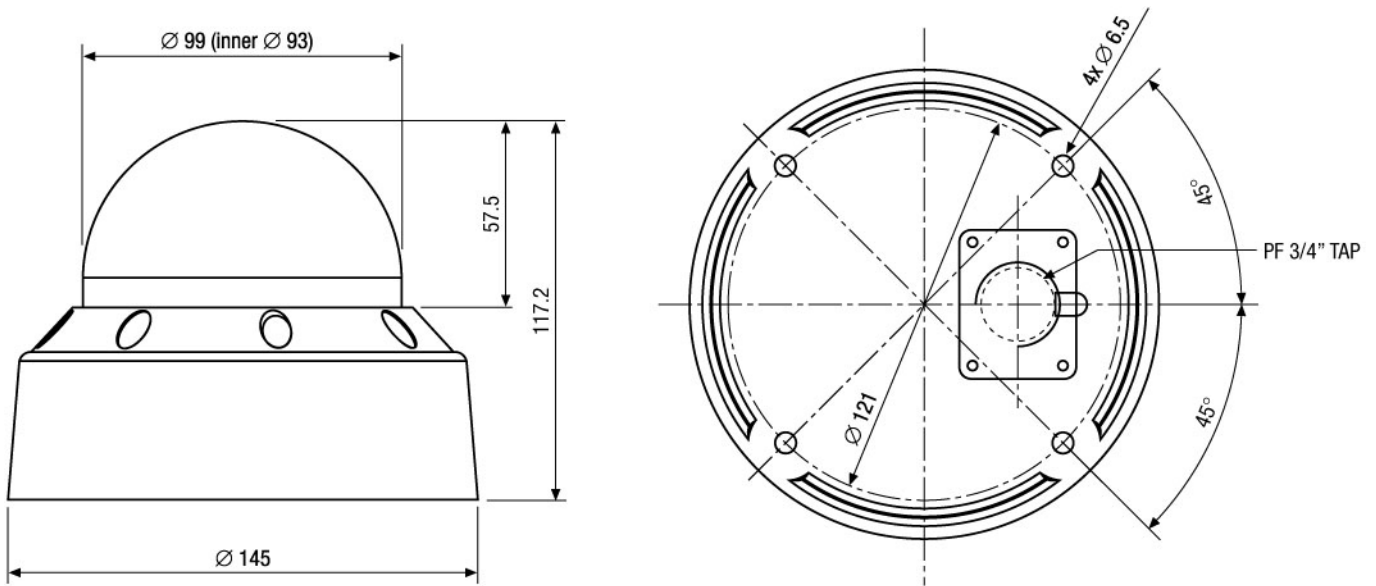
NTD-4101

(Fortsetzung Spezifikationen)

Vertikaler Neigebereich	0 ~ +90°
Winkelspiel	+/-0,1°
Zielansteuerung	60 Positionen
Touren	4 wählbare Touren mit jeweils 4 Presets
Autoscan-Funktion	4 Bereiche, Geschwindigkeit: 7°/Sek.
Schutzart	IP66 bei sachgerechter Montage gemäß Betriebsanleitung
Kamerabefestigung	Deckenanbau, oder Einbau in die Wand- oder Deckenhalterung EDMC/CWB
Betriebsspannung	12VDC, 230VAC
Temperaturbereich (Betrieb)	0 ~ +45°C
Temperaturbereich mit Heizung	-10°C ~ +45°C
Luftfeuchtigkeitsbereich (Betrieb)	0 ~ 96%, nicht kondensierend
Gehäuse	Wetterfeste Aluminium-Ausführung
Farbe	Pantone Cool Gray 1C
Abmessungen (HxBxT)	siehe Maßzeichnung
Gewicht	1,3kg
Lieferumfang	Netzgerät 230V/12VDC, RS-485 & Alarm-Anschlusskabel, Viewer Software, Konfigurations- und Client CD-R

Zubehör

74088 / EDC-KBD1	Systemtastatur mit 3-Achsen Joystick 12VDC/230VAC
74092 / EDC-KBDM-3	Systemtastatur mit Joystick, 5"-Monitor 12VDC/230VAC, Fastrax Protokoll
74124 / FASTRAX_CONFIG	Konfigurations-Software für Fastrax, Minitrax Domekameras und VKC-1416
74097 / EDMC/CWB	Wand- oder Deckenmontage Halterung für EDMC Domekameraserie und WDDG-1
74099 / EDMC/H12	Niedervolt Heizungskit 12V/10W für Minitrax Serie



Maße/Dimensions: mm

Video-Sicherheit.net Oliver Zöllich
 Ihr Ansprechpartner: Oliver Zöllich
 Wollenweber Str. 6 · 31303 Burgdorf
 Telefon 05136-8787960 · Telefax 05136-8787961
 zoellich@video-sicherheit.net · www.video-sicherheit.net

