

VKCD-1324/IR

Home | Security | Domekameras | Fest

VKCD-1324/IR

1/3" Pixim Tag/Nacht-Domekamera, IR-LEDs F1,2/2,

8-10mm, 12VDC/24VAC, 540TVL

Art-Nr. 92169



Hauptmerkmale

Digital Pixel System (DPS)

Dynamik-Bereich: 102dB, max. 120dB

Objektiv F1,2/2,8-10mm mit DC-Blende

Lichtempfindlichkeit: 1,7Lux (F1,2 / Farbe)

Schwenkbarer IR-Sperrfilter

Digitale Rauschunterdrückung (DNR)

Einstellbarer Low-Speed Shutter (DSS)

Automatischer Weißabgleich (ATW)

IR Beleuchtung (35 integrierte 850nm LEDs)

Deckenaufbau-Montage mit klarer Kuppel

Wettergeschützte Ausführung, Schutzart: IP66

Betriebsspannung: 12VDC/24VAC

Spezifikationen

| | |
|--|--|
| Videonorm | NTSC/PAL |
| System | Tag/Nacht |
| Chipgröße | 1/3" |
| Aufnahmesensor | Pixim, CMOS, DPS Technology |
| Aktive Bildelemente | Ca. 400.000, (H) 720 x (V) 540 (eff.) |
| Synchronisation | Intern, Netzverkoppelt |
| Signal-/Rauschabstand | 48dB (AGC ausgeschaltet) |
| Lichtempfindlichkeit (bei 50% Videosignal) | 1,4 Lux, bei Farbe; 0,38Lux (SW). Gemessene Werte bei F1,2 |
| Horizontale Auflösung | 540 TVL |
| Drehbereich | manuell: 360° |
| Automatische Verstärkungsregelung (AGC) | Abschaltbar |
| Bildintegration | ja |
| Low Speed Shutter (DSS) | 2 ~32 B/Sec. |
| Dynamische Verstärkungsregelung (WDR) | Ein-/Ausschaltbar |
| Digitale Rauschunterdrückung (DNR) | ja, Ein-/Ausschaltbar |

VKCD-1324/IR

(Fortsetzung Spezifikationen)

| | |
|--------------------------------------|--|
| Flackerfrei-Funktion | Ein-/Ausschaltbar |
| Weißabgleich | Automatisch und Manuell (ATW/AWB) |
| Weißabgleich (ATW) | 2000K ~8000K |
| Gegenlichtkompensation | WDR, BLC, 4 Modi: Niedrig/Mittel/Hoch/Benutzerdefiniert / BLC: 4 Zonen: Mitte 1/3, Oben 1/3, Unten 1/3, Zentrum |
| Apertur-Korrektur (APC) | Horizontal und Vertikal |
| IR-Sperrfilter | ja, per Motor, automatisch (in Abhängigkeit von der einfallenden Lichtmenge). Im ausgeschwenkten Zustand wird das Farbsignal abgeschaltet |
| Videoausgänge (Art) | BAS, FBAS |
| Videoausgang | 1 Vss (F)BAS PAL/NTSC, 75Ohm, BNC |
| Objektiv-Mount | Objektiv integriert |
| Objektiv Typ | Varifokal |
| Objektiv | F1,2 ~270/2,8 ~10mm mit Galvanometer gesteuerter Blende, manuelle Zoom/Fokusverstellung |
| Anwendungsbereich | Security, Industrie |
| Nennformat | 1/3" |
| Asphärische Technologie | ja |
| Brennweite | 2,8 mm - 10 mm |
| Bildwinkel horizontal | 27°- 82° |
| Blendensteuerung | DC |
| MOD (Minimum Object Distance) | 0,1 m |
| Filtergewinde | nicht vorhanden |
| Mount | keine Angabe |
| Beleuchtung | 35x LED 850nm. Durch den integrierten Lichtsensor wird die LED-Beleuchtung Ein/Aus geschaltet, in Abhängigkeit von der Umgebungsbeleuchtung |
| Beleuchtungsreichweite | ca. 35m (bei guter Lichtreflexion und 40% Videosignal) |
| Menüeinstellungen | Betriebsmodi (Presets), Belichtung, Tag/Nachtfunktion, Bildeinstellungen, Blendensteuerung (Manuell/DC), Spiegelbild (hor. und vert.), Sync, Shutter Modus |
| Schärfekorrektur | einstellbar |
| Kabelanschluss | Video (BNC-Kupplung), 12VDC- oder 24VAC-Eingang (2-pol. Klemmbuchse) |
| Steuer-Schnittstellen | nein |
| Temperaturbereich (Betrieb) | -10°C ~+50°C |
| Heizung | nein |
| Schutzart | IP66 |
| Betriebsspannung | 12VDC, 24VAC, 10 ~30VDC, 15 ~29VAC |
| Leistungsaufnahme | Max. 10,0W |
| Vandalismusgeschützt | ja |

VKCD-1324/IR

(Fortsetzung Spezifikationen)

| | |
|----------------------------|---|
| Farbe (Kuppel) | klar |
| Kamera-Einbau | nein |
| Montageart | Wandmontage, Deckeneinbau, Deckenaufbau |
| Gehäuse | für Außen |
| Gehäusematerial | Aluminium |
| Gehäuse | Metall |
| Farbe (Gehäuse) | Pantone Warm Gray 1C |
| Abmessungen (HxBxT) | Siehe Maßzeichnung |
| Gewicht | ca. 1kg |
| Lieferumfang | Befestigungs-Beipack, Torx-Schlüssel, Blindstopfen 3/4" |

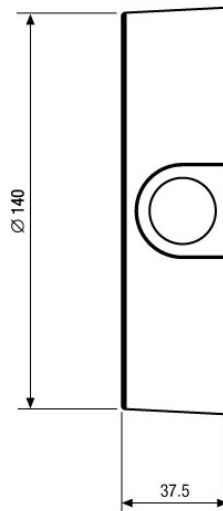
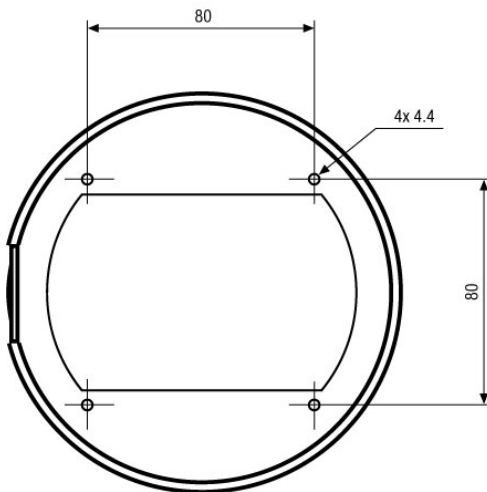
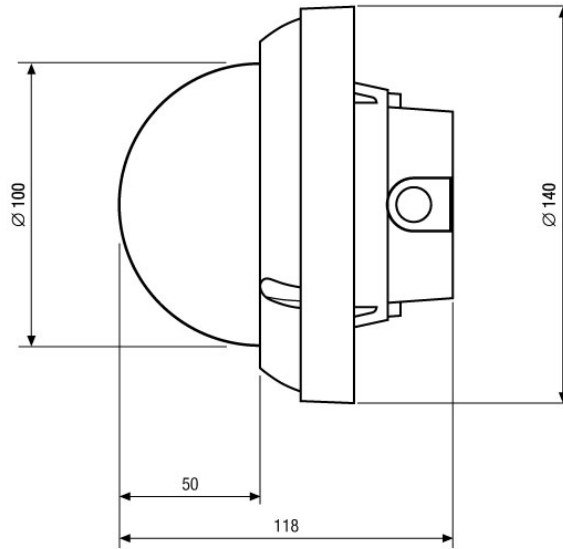
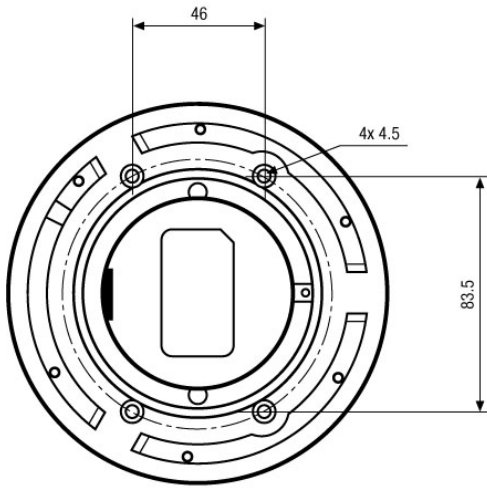
Optionales Zubehör

| | | |
|-------|----------------|---|
| 77773 | VT-PS12DCDT1 | Netzgerät 12VDC/1,0A, stab., Tischpult Version, 1,8m DC-Kabel m. offenen Enden |
| 70495 | VT-PS12DC-7 | Stecker-Netzgerät, 100-240V/12VDC-1,25A, stab, Kontinent & UK-Netzstecker-Einsatz |
| 70527 | NE-132/AC24V | Netzgerät 230VAC/24VAC (1,0A) |
| 92168 | IRCAM/WB2 | Wandmontage-Halterung für VKCD-1323/IR, VKCD-1322 und VKCD-1324/IR |
| 92209 | IRCAM/CB1 | Deckenmontage-Halterung für VKCD-1323/IR VKC-1322 und VKC-1324/IR |
| 88149 | 3/4" - M25X1.5 | Gewindeadapter 3/4" auf M25x1,5mm für Rohranschluss an Dome-Aufbauegehäusen |

VKCD-1324/IR

Home | Security | Domekameras | Fest

Technische Zeichnung



Maße/Dimensions: mm

Video-Sicherheit.net Oliver Zöllich
Ihr Ansprechpartner: Oliver Zöllich
Wollenweber Str. 6 · 31303 Burgdorf · DE
Telefon 05136 - 87 87 960 · Telefax 05136 - 87 87 961
zoellich@video-sicherheit.net · www.video-sicherheit.net

