

Video Security

S/N Systeme | eneo S/N-Köpfe mit Telemetrie

VPT-501

Schwenk-/Neigekopf, 100°/Sek. max.,
RS-485, 24VAC, Multiprotokoll-Steuerung

Art-Nr. 75302



Hauptmerkmale

Tragfähigkeit bis 12kg
Geschwindigkeit 100°/Sek. max.
Horizontaler Drehbereich +/-185°
Winkelspiel <0,2°
64 Festpositionen speicherbar
Autopan-Betrieb

RS-485 Steuerungs-Schnittstelle (Multiprotokoll)
Betriebsspannung 24VAC 50/60Hz
Schutzart IP66
Gehäusefarbe RAL7032
Wartungsfreier Betrieb
Option: Zusatzheizung

Spezifikationen

Tragfähigkeit	12kg
Geschwindigkeitsbereich bei manueller Steuerung	0 ~ 100° horizontal, 0 ~ 50° vertikal. 0 bis 100°/Sek.: 0,22Sek.
Geschwindigkeit bei Zielfahrt	0 ~ 100° horizontal, 0 ~ 50° vertikal. Für 180° Positionierweg werden 2,5Sek. benötigt (bei max. Geschwindigkeit)
Drehbereich	359°
Neigebereich	+/-90°
Winkelspiel	<0,2°
Endabschaltung	Extern per PC Konfigurations-Software
Autopan	ja
Bereichsabfahrt	nein
Positionierbar	ja
Anzahl speicherbarer Positionen	64
Steuer-Schnittstellen	RS-422, RS-485
Protokolle	VT, Pelco D&P, Siemens, Philips, jeweils mit einstellbarer Baud-Rate. Andere Protokolle: auf Anfrage

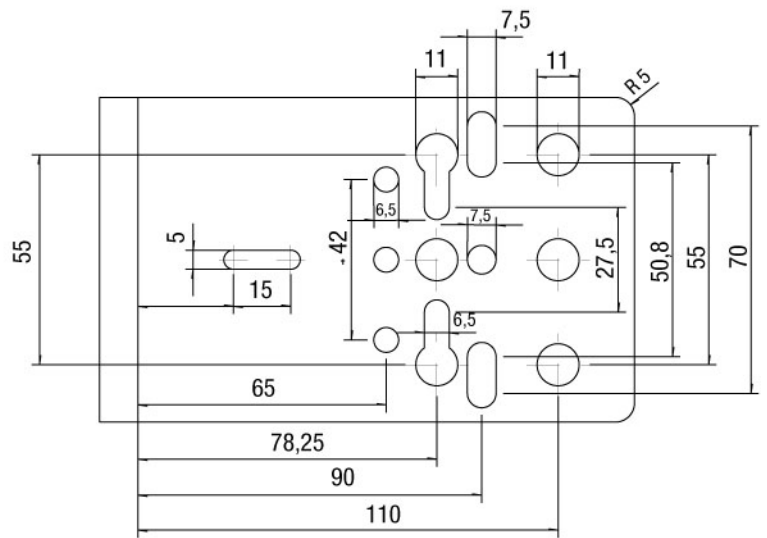
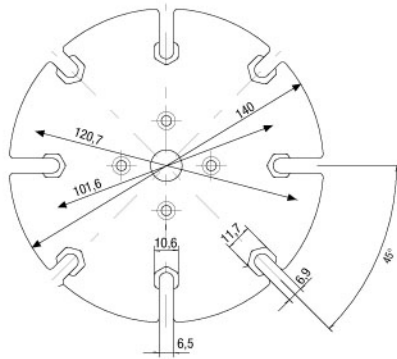
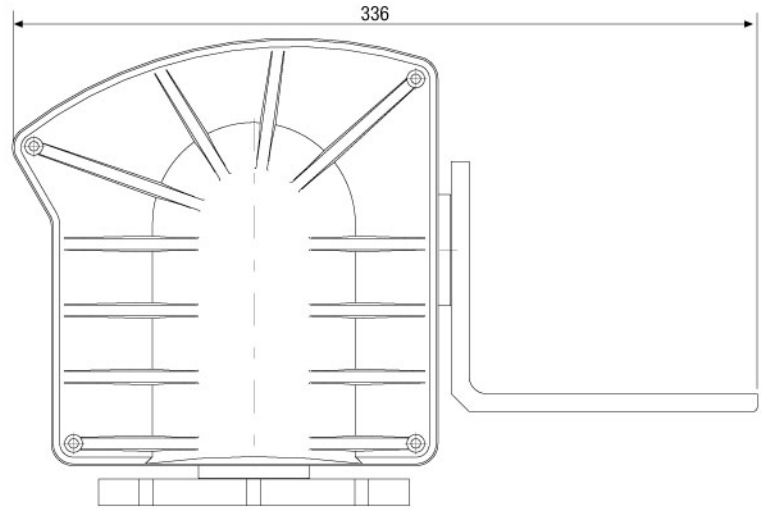
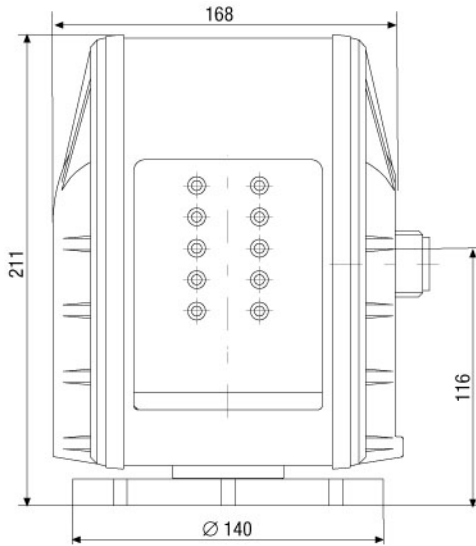
VPT-501

(Fortsetzung Spezifikationen)

Steuerausgang	Aux 1~3 (open collector). Aux 1+2 steuern 2 Relais auf der R&D Platine. Nutzbar für Diagnosefunktionen: Positions-Rückmeldung, Zustandsanzeige für Endlagen (aktiv/inaktiv), Innentemperatur, Motor- und Kameraspannung (42VDC, 12VDC)
Anschlüsse	13-pol. und 24-polig
Steuerspannung für Objektive	4 ~ 11,5VDC
Kamerversorgung	12VDC, 24VAC; 1,0A
Betriebsspannung	24VAC, 24VAC +10%/-25%, 50/60 Hz
Leistungsaufnahme	120W max. (inkl. Kamera und Zusatzheizung)
Temperaturbereich (Betrieb)	-20°C ~ +60°C
Temperaturbereich mit Heizung	-40°C ~ +60°C
Heizung	optional, 24VAC / 24W
Montageart	stehend oder hängend
Schutzart	IP66
Gehäusematerial	Aluminium
Gehäuse	Aluminium-Rahmen/Kunststoff-Seitenteile (Makrolon)
Farbe (Gehäuse)	RAL7032
Farbe	Eloxal C31/RAL 7032
Gewicht	8,0kg
Lieferumfang	Schraubenbefestigungs-Beipack, 13-pol. und 24-pol. Steckarmatur, Inbusschlüssel 5mm, PC Setup und Steuerungs-Software auf CD ROM
Besonderheiten	Keine mechanischen Endschalter, keine Potentiometer für die Positionsrückmeldung. Einstellung über eine PC Steuerungs-Software (im Zubehör enthalten). Absolute Positionierung

Zubehör

73099 / WD-2N1	Wandmontagearm für Schwenk-/Neigeköpfe VPT-40/41/42, RAL7032
73152 / WD-29	Wandmontagearm für Schwenk-/Neigeköpfe VPT-Serie, RAL7032
73139 / MK-21	Mastaufsatzkonsole für Schwenk/Neige Köpfe, 200mm Höhe, RAL7032
77488 / VPT/IRB-4L	L-Montagewinkel für VPT-40/41/42 RAL7032
77489 / VPT/IRB-4T	T-Montagewinkel für VPT-40/41/42 RAL7032
70457 / AK-3	Kameraanschlusskasten, 230VAC Eingang 24VAC-100W, 12VDC-1A Ausgang
70449 / NE-128	Netzgerät 230V/24VAC-5A, IP66
75207 / EKR-KB1	Universal Anwahl tastatur für EKR Kreuzschienserie, Pantone Coolgray 1C
74089 / EDC-CR1	Konverter RS-232/RS-485, Aufholverstärker RS-485
71003 / LINE DRIVER	Konverter RS232C/RS485 + DB9/DB25 Gendor Adapter
73296 / VPT-41-42/HZ-K	Heizungs-Kit für VPT-41/RS und VPT-42/RS



Maße/Dimensions: mm

Video-Sicherheit.net Oliver Zöllich
 Ihr Ansprechpartner: Oliver Zöllich
 Wollenweber Str. 6 · 31303 Burgdorf
 Telefon 05136-8787960 · Telefax 05136-8787961
 zoellich@video-sicherheit.net · www.video-sicherheit.net

