

ES3012-5W

Home | Security | Schwenk/Neige-Systeme | Variable Geschwindigkeit

ES3012-5W
Schwenk-/Neigekopf mit Kameraschutz-
gehäuse,
Empfänger und Wandarm

Art-Nr. 73591



Hauptmerkmale

Integrierte Positioniereinheit	64 Festpositionen speicherbar
360° kontinuierliche Drehbewegung	RS-422 / Koaxial-Steuerschnittstelle
Integriertes Kamera-Schutzgehäuse	Spannungsversorgung: 230V/24VAC
Integrierte Empfänger-/Steuerplatine	Wandmontagearm enthalten
Variable Geschwindigkeit bis max. 100°/sek.	Schutzart: IP66
Programmierbare Bereichsabfahrten	

Spezifikationen

Serie	Pelco Esprit
Geschwindigkeitsbereich bei manueller Steuerung	Horizontal: Max. 40°/sek., Vertikal: Max. 20°/sek. (Turbo: 100°/sek., nur horizontal)
Geschwindigkeit bei Zielfahrt	Max. 100°(60°)/sek. horizontal (je nach Windeinwirkung)
Drehbereich	360°, 360°(endlos)
Neigebereich	+40°/-90°
Autopan	ja
Bereichsabfahrt	ja
Positionierbar	ja
Zielsteuerung	64 Positionen (je 20 Zeichen Text speicherbar)
Bereichsabfahrten	1 Abfahrt mit 60Sek., aufteilbar in 2 Hälften mit max. 30Sek.
Sequenzen	Mit CM6700 Kreuzschiensystem, oder bei Direktsteuerung möglich (s. Zubehör)
Schnittstellen externer Speicher	RS-422, Koax-Steuerung
Steuer-Schnittstellen	RS-422

ES3012-5W

(Fortsetzung Spezifikationen)

Max. Leistungsaufnahme der Kamera	4,5W
Betriebsspannung	24VAC, 230VAC, 24VAC, 50/60Hz (Netztransformator 115/230VAC, 50/60Hz im Gerätefuß enthalten)
Leistungsaufnahme	Max. 50W
Temperaturbereich	-40°bis +50°C (nur S/N-Kopf und Kameragehäuse)
Wetterschutzgehäuse	Gehäuse aus Aluminium mit Scheibenheizung, für Einbau der Kamera-/Objektiv-Kombination. Max. Einbaumaße: 90mm* (B) x 85mm (H) x 307mm (L), Ausblicköffnung: 50mm Durchmesser (4,8mm Lexanscheibe). *) nach oben eingeschränkt. Für die Versorgung von 24VAC-Kameras/Zubehör vorverkabelt.
Heizung/Enteisung	Thermostatisch gesteuerte Gehäuseheizung (kann bei Vereisung den S/N-Kopf bei -25°C Umgebungstemperatur innerhalb von 2 h enteisen)
Heizung	ja
Scheinwerfer-Montage möglich	nein
Befestigung	Wandmontagearm im Lieferumfang enthalten
Schutzart	IP66, IP66
Gehäusematerial	Aluminium
Farbe (Gehäuse)	grau
Farbe	Hellgrau
Abmessungen (HxBxT)	Siehe Maßzeichnung
Gewicht	10.3kg

Optionales Zubehör

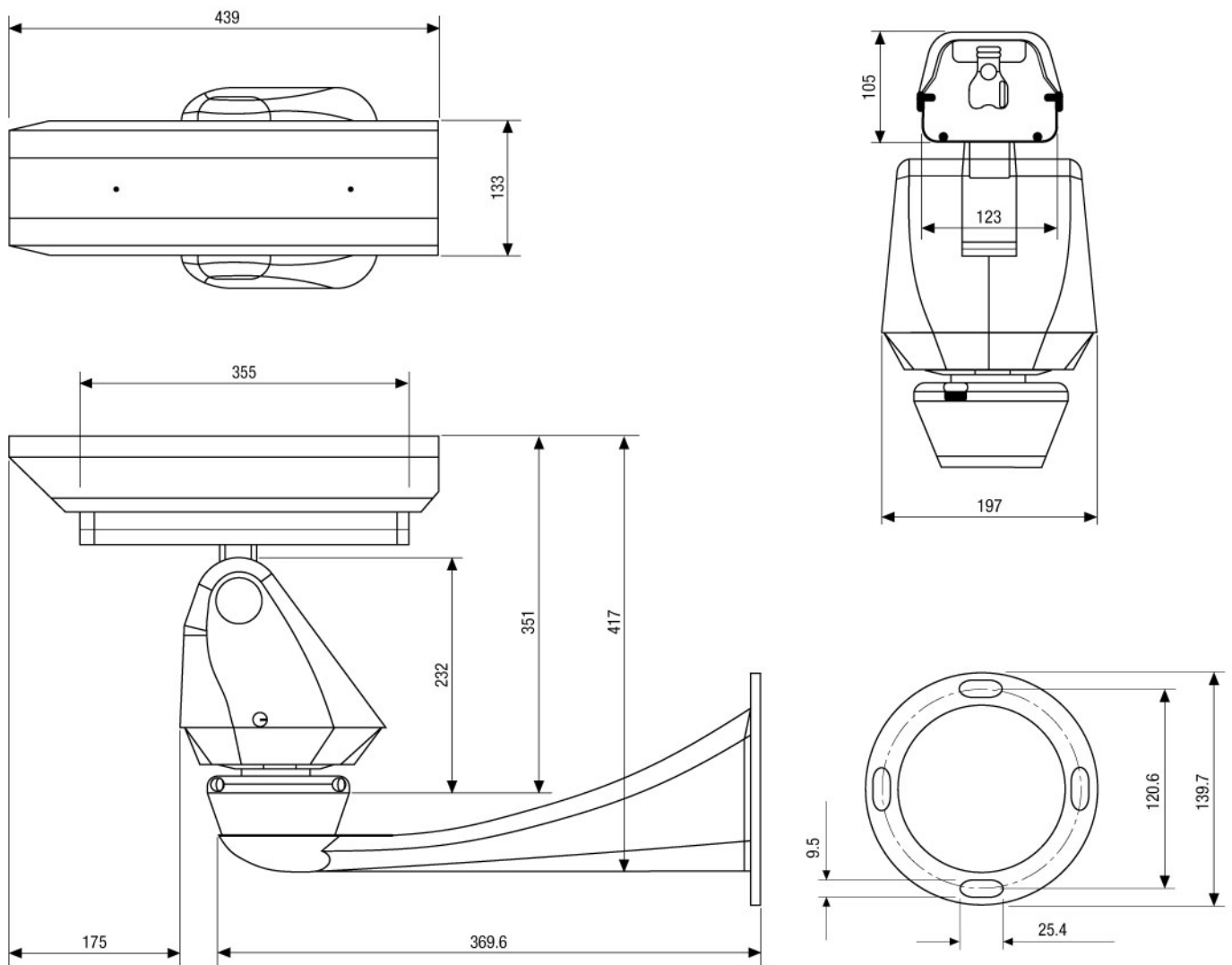
73744	KBD200A	Anwahl- und Programmiergerät für Pelco Kreuzschienen CM6700/CM6800 und Esprit
73509	EPM	Mastmontageadapter für Positioniersystem Esprit mit Wandhalterung
75207	EKR-KB1	Universal Anwahl tastatur für EKR Kreuzschienenserie, Pantone Coolgray 1C
73743	KBD300A	System-Bediengerät mit Joystick f. Pelco Kreuzschienen CM6700/CM6800 und Esprit

ES3012-5W

Produktinformationen

Lieferung mit Englisch sprachiger Montage- und Betriebsanleitung. Zur Befestigung des Wandmontagearms sind nur bauaufsichtlich zugelassene Dübel zu verwenden !

Technische Zeichnung



Maße/Dimensions: mm

Video-Sicherheit.net Oliver Zöllich
Ihr Ansprechpartner: Oliver Zöllich
Wollenweber Str. 6 · 31303 Burgdorf · DE
Telefon 05136 - 87 87 960 · Telefax 05136 - 87 87 961
zoellich@video-sicherheit.net · www.video-sicherheit.net

